

МОСКОВСКИЙ ФИЗИКО-ТЕХНИЧЕСКИЙ ИНСТИТУТ  
ОЛИМПИАДА "ФИЗТЕХ" ПО МАТЕМАТИКЕ

11 класс

ВАРИАНТ 3

ШИФР \_\_\_\_\_

Заполняется ответственным секретарём

1. [3 балла] Углы  $\alpha$  и  $\beta$  удовлетворяют равенствам

$$\sin(2\alpha + 2\beta) = -\frac{1}{\sqrt{17}}; \quad \sin(2\alpha + 4\beta) + \sin 2\alpha = -\frac{8}{17}.$$

Найдите все возможные значения  $\operatorname{tg} \alpha$ , если известно, что он определён и что этих значений не меньше трёх.

2. [4 балла] Решите систему уравнений

$$\begin{cases} 3y - 2x = \sqrt{3xy - 2x - 3y + 2}, \\ 3x^2 + 3y^2 - 6x - 4y = 4. \end{cases}$$

3. [5 баллов] Решите неравенство

$$3^{\log_4(x^2+6x)} + 6x \geq |x^2 + 6x|^{\log_4 5} - x^2.$$

4. [5 баллов] Окружности  $\Omega$  и  $\omega$  касаются в точке  $A$  внутренним образом. Отрезок  $AB$  – диаметр большей окружности  $\Omega$ , а хорда  $BC$  окружности  $\Omega$  касается  $\omega$  в точке  $D$ . Луч  $AD$  повторно пересекает  $\Omega$  в точке  $E$ . Прямая, проходящая через точку  $E$  перпендикулярно  $BC$ , повторно пересекает  $\Omega$  в точке  $F$ . Найдите радиусы окружностей, угол  $AFE$  и площадь треугольника  $AEF$ , если известно, что  $CD = \frac{5}{2}$ ,  $BD = \frac{13}{2}$ .
5. [5 баллов] Функция  $f$  определена на множестве положительных рациональных чисел. Известно, что для любых чисел  $a$  и  $b$  из этого множества выполнено равенство  $f(ab) = f(a) + f(b)$ , и при этом  $f(p) = [p/4]$  для любого простого числа  $p$  ( $[x]$  обозначает наибольшее целое число, не превосходящее  $x$ ). Найдите количество пар натуральных чисел  $(x; y)$  таких, что  $3 \leq x \leq 27$ ,  $3 \leq y \leq 27$  и  $f(x/y) < 0$ .

6. [5 баллов] Найдите все пары чисел  $(a; b)$  такие, что неравенство

$$\frac{4x-3}{2x-2} \geq ax+b \geq 8x^2-34x+30$$

выполнено для всех  $x$  на промежутке  $(1; 3]$ .

7. [6 баллов] Дана пирамида  $PQRS$ , вершина  $P$  которой лежит на одной сфере с серединами всех её рёбер, кроме ребра  $PQ$ . Известно, что  $QR = 2$ ,  $QS = 1$ ,  $PS = \sqrt{2}$ . Найдите длину ребра  $RS$ . Какой наименьший радиус может иметь сфера, описанная около данной пирамиды?

$$1) \sin(2\alpha + 2\beta) = -\frac{1}{\sqrt{17}}$$

$$\sin(2\alpha + 4\beta) + \sin 2\alpha = 2 \sin(2\alpha + 2\beta) \cos 2\beta = -\frac{2}{\sqrt{17}} \cos 2\beta = -\frac{8}{\sqrt{17}} \Rightarrow$$

$$\cos 2\beta = \frac{4}{\sqrt{17}} \Rightarrow$$

$$\begin{cases} 2\alpha + 2\beta = \arcsin -\frac{1}{\sqrt{17}} + 2\pi k \\ 2\alpha + 2\beta = \pi - \arcsin -\frac{1}{\sqrt{17}} + 2\pi k \end{cases} \Leftrightarrow \begin{cases} 2\alpha = -2\beta + \arcsin -\frac{1}{\sqrt{17}} + 2\pi k \\ 2\alpha = -2\beta + \pi - \arcsin -\frac{1}{\sqrt{17}} + 2\pi k \end{cases} \begin{matrix} k \in \mathbb{Z} \\ k \in \mathbb{Z} \end{matrix}$$

$$\Rightarrow \begin{cases} \operatorname{tg} 2\alpha = \operatorname{tg}(-2\beta + \arcsin -\frac{1}{\sqrt{17}}) \\ \operatorname{tg} 2\alpha = \operatorname{tg}(-2\beta + \pi - \arcsin -\frac{1}{\sqrt{17}}) \end{cases} \quad \begin{matrix} \cos \arcsin -\frac{1}{\sqrt{17}} \neq 0 \\ \cos 2\beta \neq 0 \end{matrix}$$

~~$$\begin{cases} \operatorname{tg} \arcsin x = \operatorname{tg} x \\ \beta = \arcsin x \quad \sin \beta = x \\ \beta \in [0; \pi] \end{cases} \Rightarrow \operatorname{tg} \begin{cases} \sin \beta = x \\ \beta \in [-\frac{\pi}{2}; \frac{\pi}{2}] \end{cases} \Rightarrow \begin{cases} x \geq 0 \\ \operatorname{tg} \arcsin x = \frac{x}{\sqrt{1-x^2}} \\ x < 0 \\ \operatorname{tg} \arcsin x = \frac{x}{\sqrt{1-x^2}} \end{cases}$$~~
~~$$\begin{cases} 2\beta = \arccos \frac{4}{\sqrt{17}} + 2\pi t \\ 2\beta = \arccos \frac{4}{\sqrt{17}} + 2\pi t \end{cases} \quad \operatorname{tg} \arccos x = \frac{\sqrt{1-x^2}}{x} \quad t \in \mathbb{Z}$$~~

$$\begin{cases} \operatorname{tg} 2\alpha = \frac{-\operatorname{tg} 2\beta + \operatorname{tg} \arcsin -\frac{1}{\sqrt{17}}}{1 + \operatorname{tg} 2\beta \operatorname{tg} \arcsin -\frac{1}{\sqrt{17}}} \\ \operatorname{tg} 2\alpha = -\left( \frac{\operatorname{tg} 2\beta + \operatorname{tg} \arcsin -\frac{1}{\sqrt{17}}}{1 - \operatorname{tg} 2\beta \operatorname{tg} \arcsin -\frac{1}{\sqrt{17}}} \right) \end{cases} \Leftrightarrow \begin{cases} \operatorname{tg} 2\alpha = \frac{-\frac{1}{4} + \frac{1}{4}}{1 - \frac{1}{4} \cdot \frac{1}{4}} = -\frac{8}{15} \\ \operatorname{tg} 2\alpha = -\left( \frac{\frac{1}{4} - \frac{1}{4}}{1 + \frac{1}{4} \cdot \frac{1}{4}} \right) = 0 \\ \operatorname{tg} 2\alpha = \frac{\frac{1}{4} - \frac{1}{4}}{1 + \frac{1}{4} \cdot \frac{1}{4}} = 0 \\ \operatorname{tg} 2\alpha = -\left( \frac{-\frac{1}{4} - \frac{1}{4}}{1 - \frac{1}{4} \cdot \frac{1}{4}} \right) = \frac{8}{15} \end{cases}$$

$$\cos 2\beta = \frac{4}{\sqrt{17}} \Leftrightarrow \begin{cases} 2\beta = \arccos \frac{4}{\sqrt{17}} + 2\pi t \\ 2\beta = -\arccos \frac{4}{\sqrt{17}} + 2\pi t \end{cases} \quad t \in \mathbb{Z}$$

$$\operatorname{tg} \arccos x = \frac{\sqrt{1-x^2}}{x}$$

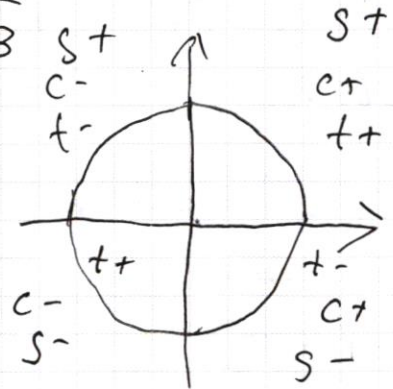
$$\operatorname{tg} 2x = \frac{2 \operatorname{tg} x}{1 - \operatorname{tg}^2 x}, \text{ если } \operatorname{tg} x \text{ существует и } \operatorname{tg} x \neq \pm \frac{1}{2}$$



### ПИСЬМЕННАЯ РАБОТА

$$\begin{cases} 2\alpha = \arcsin \frac{1}{\sqrt{17}} - 2\beta + 2\pi k \\ 2\alpha = \pi - 2\beta - \arcsin \frac{1}{\sqrt{17}} + 2\pi k \Rightarrow \\ k \in \mathbb{Z} \end{cases} \quad \& \quad \begin{cases} \operatorname{tg} 2\alpha = \operatorname{tg}(\arcsin \frac{1}{\sqrt{17}} - 2\beta) \\ \operatorname{tg} 2\alpha = \operatorname{tg}(-2\beta - \arcsin \frac{1}{\sqrt{17}}) \end{cases}$$

$$\begin{aligned} & \operatorname{tg} 2\alpha = \frac{\operatorname{tg} \arcsin \frac{1}{\sqrt{17}} - \operatorname{tg} 2\beta}{1 + \operatorname{tg} \arcsin \frac{1}{\sqrt{17}} \operatorname{tg} 2\beta} \\ & \operatorname{tg} 2\alpha = \frac{-\operatorname{tg} \arcsin \frac{1}{\sqrt{17}} - \operatorname{tg} 2\beta}{1 - \operatorname{tg} \arcsin \frac{1}{\sqrt{17}} \operatorname{tg} 2\beta} \end{aligned}$$



$$\operatorname{tg} \arcsin \frac{1}{\sqrt{17}}$$

$$\sin^2 x + \cos^2 x = 1$$

$$1 + \frac{1}{\operatorname{tg}^2 x} = \frac{1}{\sin^2 x} \Rightarrow \operatorname{tg}^2 x = \frac{\sin^2 x}{1 - \sin^2 x} \Rightarrow \operatorname{tg} x = \frac{\sin x}{\sqrt{1 - \sin^2 x}}$$

$$\operatorname{tg}(\arcsin x) = \operatorname{tg}(\arctg(\frac{x}{\sqrt{1-x^2}}))$$

$$\operatorname{tg} x = -\frac{\sin x}{\sqrt{1 - \sin^2 x}}$$

$$\operatorname{tg} \arcsin \frac{1}{\sqrt{17}} = \frac{\frac{1}{\sqrt{17}}}{\frac{4}{\sqrt{17}}} = \frac{1}{4}$$

$$= \begin{bmatrix} -\frac{1}{4} \\ \frac{1}{4} \end{bmatrix}$$

$$\cos = \frac{4}{\sqrt{17}}$$

$$\operatorname{tg} = \frac{\sqrt{1 - \frac{16}{17}}}{\frac{4}{\sqrt{17}}} = \frac{1}{4}$$

$$\operatorname{tg} 2\alpha = -\frac{1}{4} - \operatorname{tg} 2$$

$$\frac{-\frac{1}{2}}{1 - \frac{1}{16}} = \frac{-8}{15}$$

$$3y - \frac{3}{2}y - 1 \quad \frac{3}{2}y - 1$$

$$3y - 6y + 2$$

$$-3y + 2$$

$$\operatorname{tg} = \frac{-\frac{1}{\sqrt{17}}}{\sqrt{1 - \frac{1}{17}}} = -\frac{1}{4}$$

$$\frac{4}{3} \quad -\frac{4}{3}$$

$$2 \quad -\frac{2}{3}$$

$$-12 - 13$$

$$-25$$

$$\operatorname{tg} 2\alpha = 0 \Leftrightarrow \begin{cases} 2\alpha = \pi \\ \vee 2\alpha = 2\pi \end{cases} \Leftrightarrow \begin{cases} \alpha = \frac{\pi}{2} \\ \vee \alpha = \pi \end{cases} \Rightarrow \operatorname{tg} \alpha \text{ или не определен, или } = 0$$

$$\begin{cases} \operatorname{tg} 2\alpha = -\frac{8}{15} \\ \operatorname{tg} 2\alpha = \frac{8}{15} \end{cases} \Leftrightarrow \begin{cases} \frac{2\operatorname{tg} \alpha}{1-\operatorname{tg}^2 \alpha} = -\frac{8}{15} \\ \frac{2\operatorname{tg} \alpha}{1-\operatorname{tg}^2 \alpha} = \frac{8}{15} \end{cases} \quad |\operatorname{tg} \alpha \neq 1 \Leftrightarrow \begin{cases} 2\operatorname{tg} \alpha = -\frac{8}{15} + \frac{8}{15} \operatorname{tg}^2 \alpha \\ 2\operatorname{tg} \alpha = \frac{8}{15} - \frac{8}{15} \operatorname{tg}^2 \alpha \end{cases}$$

$$\operatorname{tg} \alpha = z \quad \text{Заменим}$$

$$\begin{cases} 2z = -\frac{8}{15} + \frac{8}{15} z^2 \\ 2z = \frac{8}{15} - \frac{8}{15} z^2 \end{cases} \quad \begin{cases} 8z^2 - 30z - 8 = 0 \\ 8z^2 + 30z - 8 = 0 \end{cases} \quad \begin{array}{l} D_1 = 15^2 + 8^2 = 17^2 \\ \text{Т Виета:} \end{array}$$

$$\begin{cases} z = \frac{1}{4} \\ z = -\frac{1}{4} \\ z = 4 \\ z = -4 \end{cases} \Rightarrow \text{Ответ: } \operatorname{tg} \alpha \in \left\{ -4; -\frac{1}{4}; 0; \frac{1}{4}; 4 \right\}$$

5)  $y = ax + b$  - уравнение прямой

$$y = \frac{4x-3}{2x-2} = 2 + \frac{\frac{1}{2}}{x-1} \quad \text{уравнение гиперболы} \quad x=1 \text{ и } y=2 \text{ - асимптоты}$$

$$y = 8x^2 - 34x + 30 \quad \text{уравнение параболы.} \quad \frac{34}{8 \cdot 2} = 2\frac{1}{8} \text{ - точка вершины параболы}$$

~~верху вверх~~  $-b - \frac{1}{8} = -\frac{49}{8}$  - координата по y вершины.

для гиперболы: ~~при~~  $\lim_{x \rightarrow 1+0} y = +\infty$   $\lim_{x \rightarrow \infty} y = 2$

$$y(3) = 2 + \frac{\frac{1}{2}}{2} = 2\frac{1}{4}$$

Для параболы:  $y(1) = 2(4 - 17 + 15) = 2 \cdot 2 = 4$

$$y(3) = 2(36 - 51 + 15) = 0$$

Т.к. выполняется система неравенств, то  $y = ax + b$  - прямая, которая лежит между ~~верх~~ участком гиперболы и параболой



### ПИСЬМЕННАЯ РАБОТА

$$\tan 2\alpha = \frac{-\tan \beta + \tan \alpha}{1 + \tan \beta \tan \alpha}$$

$$\tan 2x = \frac{2 \tan x}{1 - \tan^2 x} \quad 2 \cdot \frac{3}{4} \cdot \frac{1}{2}$$

$$\frac{30}{8} \quad \frac{15}{4} \quad \frac{4 - \frac{1}{4}}{-\frac{30}{8}}$$

$$\left( \frac{9y^2}{16} + \frac{1}{4} + \frac{3}{4}y \right) \cdot 3$$

$$\frac{27y^2}{16} + \frac{9}{4}y + \frac{3}{4}$$

$$6x = 1.5 \cdot (3y+1) = \frac{9}{2}y + \frac{3}{2}$$

$$\begin{cases} 3y - 2x = \sqrt{3yx - 2x - 3y + 2} \\ 3x^2 + 3y^2 - 6x - 4y - 4 = 0 \end{cases}$$

$$\begin{array}{r} 225 \quad 231 \\ -144 \quad -150 \\ \hline 81 \end{array}$$

$$(3y - 2x)^2 = 9y^2 + 4x^2 - 12xy = 3yx - 2x - 3y + 2$$

$$9y^2 + 4x^2 - 15xy + 2x + 3y - 2 = 0$$

$$4x^2 - (15y - 2)x + 9y^2 + 3y - 2 = 0$$

$$225y^2 + 4 - 60y - 144y^2 - 48y + 32 = 0$$

$$= 81y^2 - 108y + 36$$

$$(9y)^2 \quad (6)^2$$

$$\frac{6 \cdot 9 \cdot 2}{54}$$

$$\left( 9y^2 - 12xy + 4x^2 \right)$$

$$3 + \frac{3}{4} =$$

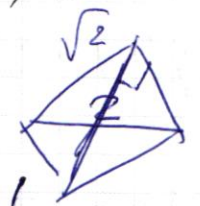
$$3y - 6y + 2$$

$$-3y + 2$$

$$3x^2 + 3y^2 - 6x - 4y = 4$$

$$12y^2 - 6y + 1 - 18y + 1 - 4y = 0$$

$$12y^2 - 28y + 3 = 0$$

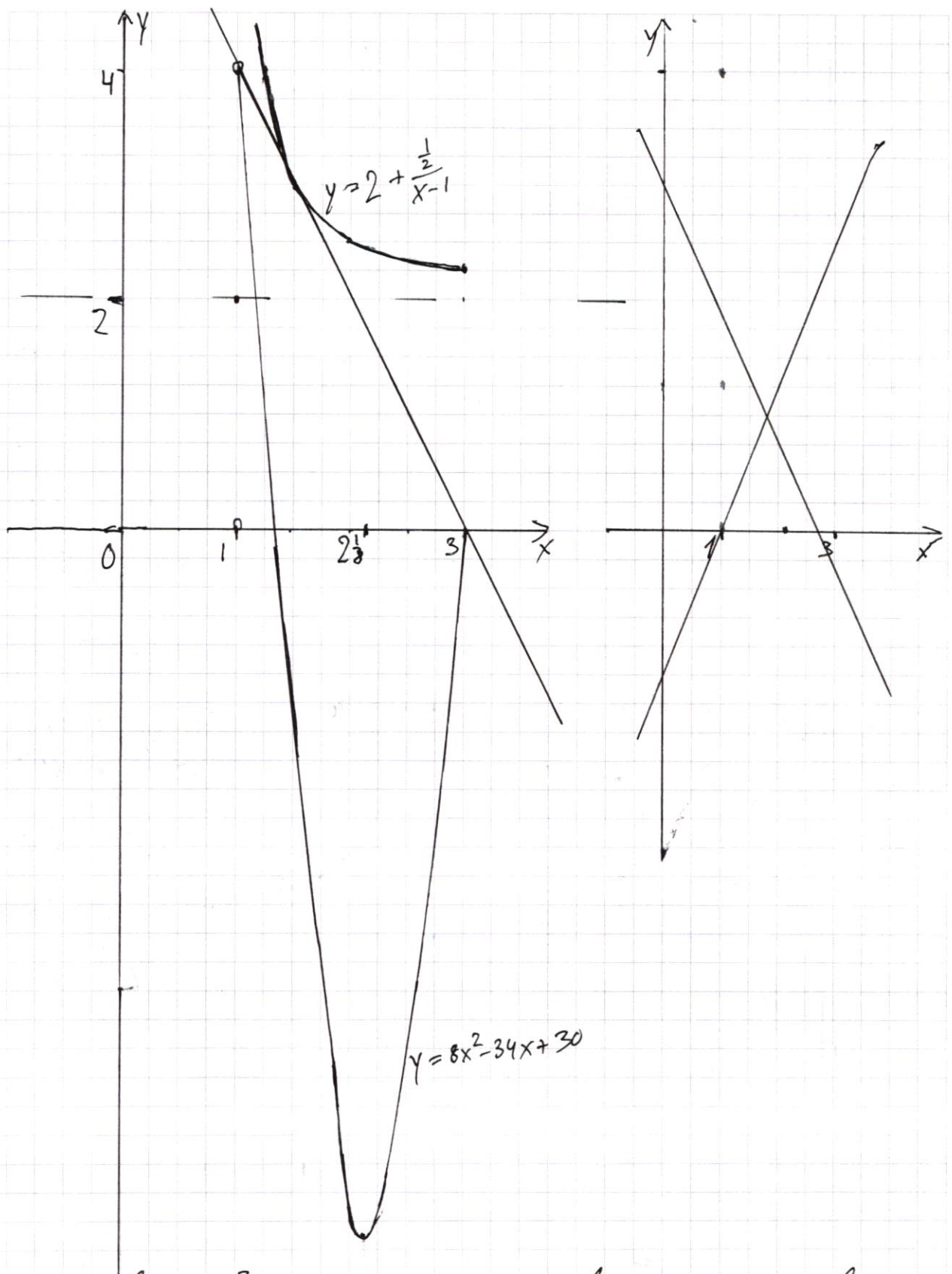


$$\frac{27}{16}y^2 + \frac{9}{4}y + \frac{3}{4}$$

$$\frac{27}{16}y^2 + \frac{9}{4}y + \frac{3}{4}$$

$$(3y-1)^2 = 9y^2 - 6y + 1$$

$$9y^2 - 6y + 1$$



Т.к.  $ax + b \geq 8x^2 - 34x + 30$ , то  $a + b \geq 4$ , и  $3a + b \geq 0$   
 Если  $a \geq 0$ , то прямая пересечет график  $\frac{4x-3}{2x-2}$  (т.к. на отрезке  
 от 1 до 2  $\frac{4x-3}{2x-2} \in [2, 5^+; +\infty)$  и ~~монотонно~~ непрерывна.

Рассмотрим прямую, проходящую через точки  $(1; 4)$  и  $(3; 0)$



### ПИСЬМЕННАЯ РАБОТА

$$x^2 + 6x \geq -9$$

$$4 \log_4 3$$

$$3^{\log_4 y} = y^{\log_4 3}$$

$$y^{\log_4 3} + y^1 \geq y^{\log_4 5}$$

$$\begin{array}{r} x \ 17 \\ \times \ 4 \\ \hline 68 \end{array}$$

$$3 + 4 - 5 > 0$$

$$16 - 25$$

$$\begin{array}{r} -6 \ 16 \\ -8 \ 2 \end{array}$$

$$2(4x^2 - 17x + 15)$$

$$\begin{array}{r} 17 \ 15 \\ \frac{17}{4} \ \frac{15}{4} \end{array}$$

$$\frac{4x-3}{2x-2} \geq ax+b \geq 8x^2 - 34x + 30$$

$$x \in (1; 3]$$

$$\frac{4x-3}{2x-2} = 2 + \frac{1}{2(x-1)}$$

$$8x^2 - 34x + 30$$

$$\frac{34}{8-2} = \frac{34}{6} = \frac{17}{3}$$

$$4 - 17 + 15 = -2$$

$$4 \cdot 4 - 17 \cdot 4 + 15$$

$$16 - 68 + 15$$

$$\begin{array}{r} 31 \\ \times 68 \\ \hline 248 \\ 185 \\ \hline 2108 \end{array}$$

$$4^3 \quad 64 - 68 = -4 + 15 = 19$$

$$\begin{array}{r} x \ 17 \\ \times \ 3 \\ \hline 51 \end{array}$$

$$4 \cdot 9 - 17 \cdot 3 + 15$$

$$\frac{17 \cdot 17}{8} - \frac{2 \cdot 17 \cdot 17}{8} + 30$$

$$-\frac{17 \cdot 17}{8} + 30$$

$$-\frac{289 - 240}{8} = -\frac{49}{8}$$

$$\begin{array}{r} x \ 17 \\ \times \ 17 \\ \hline 119 \\ 119 \\ \hline 289 \end{array}$$

$$2(4 - 17 + 15) = 2$$

$$4 \cdot 4 - 17 \cdot 2 + 15$$

$$16 - 34 + 15$$

$$34 - 31 = -3$$

## ПИСЬМЕННАЯ РАБОТА

$$\begin{cases} a+b=4 \\ 3a+b=0 \end{cases} \Leftrightarrow \begin{cases} a=-2 \\ b=6 \end{cases}$$

$$\begin{cases} y = 2 + \frac{1}{x-1} \\ y = -2x+6 \end{cases} \quad -2x+4 = \frac{1}{x-1}, x \neq 1$$

$$(-4x+8)(x-1) = 1$$

$$-4x^2 + 12x - 9 = 0$$

$-(2x-3)^2 = 0 \Rightarrow 1$  пересечение  $\Rightarrow$  прямая-касательная  
к графику ~~на~~  $y = 2 + \frac{1}{x-1}$  ~~на~~ (имеет ровно одну  
общую точку на окрестности  $(\frac{2}{3}-\epsilon; \frac{2}{3}+\epsilon)$ )

Если предположить, что прямая  $y=ax+b$  в точке 1 больше 4,  
то она будет секущей к графику гиперболы  $\Rightarrow$  будет много  
что значит, для которых условие  $\frac{4x-3}{2x-2} \geq ax+b$  не выпол-  
няется)  $\neq$

Аналогично  $y(3)$  не больше 0.

Если  $y(0)$  меньше 4, то будет участок, где не выполняется  
условие  $ax+b \geq 8x^2 - 34x + 30$

аналогично  $y(3) \geq 0 \Rightarrow$  Такая прямая единственная

Ответ:  $(-2; 6)$



Дано: 5) Дано:

AB - диаметр  $\Omega$

~~BC - диаметр  $\omega$~~

$D = BC \cap \omega$

$AD \cap \Omega = \{A; E\}$

$FE \perp BC$

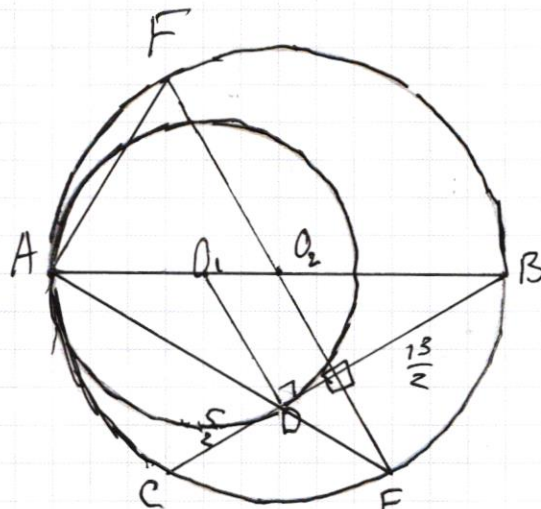
$CD = \frac{5}{2}$

$BD = \frac{13}{2}$

$r, R, \angle AFE,$

$S_{\triangle AEF}$

Решение:  
 $O_1$  - центр  $\omega$ ,  $O_2$  - центр  $\Omega$



AB - диаметр,  $\omega \cap \Omega = A \Rightarrow O_2 \in AB, O_1 \in AB$

~~BC - диаметр,  $EF \perp BC$~~

$O_1D \perp BC \Rightarrow O_1D \parallel EF$

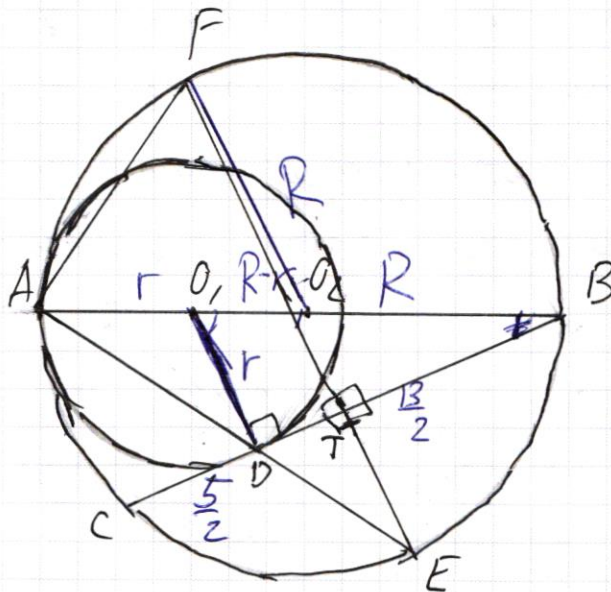
$EF \perp BC$

$BC = CD + BD = 9$

$T = FE \cap BC$

$CD \cdot BD = DE \cdot AD$

$ET \cdot TF = CT \cdot BT$



## ПИСЬМЕННАЯ РАБОТА

$$5) D_f: \begin{cases} x \in \mathbb{R} \\ x > 0 \end{cases} \quad f(a \cdot b) = f(a) + f(b)$$

$$1 \in \mathbb{R}, 1 > 0 \Rightarrow f(1 \cdot 1) = f(1) + f(1) \Rightarrow f(1) = 0$$

$$p \in \mathbb{N}, q \in \mathbb{N}$$

$$f(p^q) = f(\underbrace{p \cdot p \cdot \dots \cdot p}_{q \text{ раз}}) = f(p) + f(p) + \dots + f(p) = q \cdot f(p)$$

$$f(2) = \left[ \frac{2}{4} \right] = 0 \Rightarrow f(2^p) = p \cdot f(2) = 0$$

$$f(3) = \left[ \frac{3}{4} \right] = 0 \Rightarrow f(3^p) = 0$$

$$f(4) = 0$$

$$f(b \cdot \frac{1}{b}) = f(1) = 0 = f(b) + f(\frac{1}{b}) \Rightarrow f(\frac{1}{b}) = -f(b)$$

$$f(5) = \left[ \frac{5}{4} \right] = 1$$

$$f(6) = f(2) + f(3) = 0$$

Аналогично...

$$f(7) = 1$$

$$f(18) = 0$$

10 нулей

$$f(8) = 0$$

$$f(19) = 4$$

7 единиц

$$f(9) = 0$$

$$f(20) = 1$$

2 двойки

$$f(10) = f(2) + f(5) = 1 \quad f(21) = 1$$

2 тройки

2 четверки

1 пятёрка

1 шестёрка

$$f(11) = 2$$

$$f(22) = 2$$

$$f(12) = 0$$

$$f(23) = 5$$

$$f(13) = 3$$

$$f(24) = 0$$

$$f(14) = 1$$

$$f(25) = 6$$

$$f(15) = 1$$

$$f(26) = 3$$

$$f(16) = 0$$

$$f(27) = 0$$

$$f(17) = \left[ \frac{17}{4} \right] = 4$$



При  $x \in [3; 27]$  и  $y \in [3; 27]$   $f\left(\frac{x}{y}\right) = f(x) + f\left(\frac{1}{y}\right) = f(x) - f(y)$

$$f(x) - f(y) < 0 \Leftrightarrow f(x) < f(y)$$

Рассмотрим случаи, когда  $f(x) = 0 \Rightarrow$  тогда  $f(y) \in [1; 6] \Rightarrow$

Всего таких случаев 10 (число  $x$ , при которых  $f(x) = 0$ ).

•  $(25 - 10)$  (число  $y$ , при которых  $f(y) > 0$ )  $\Rightarrow 150$

Аналогично  $f(x) = 1 \rightarrow 7 \cdot (15 - 7) = 56$  случаев

$f(x) = 2 \rightarrow 2 \cdot (8 - 2) = 12$  случаев

~~$f(x) = 3 \rightarrow 3 \cdot (6 - 3) = 9$  случаев~~

~~$f(x) = 4 \rightarrow 4 \cdot 4 = 16$  случаев~~

$f(x) = 3 \rightarrow 2 \cdot (6 - 2) = 8$  случаев

$f(x) = 4 \rightarrow 2 \cdot (4 - 2) = 4$  случаев

$f(x) = 5 \rightarrow 1 \cdot (2 - 1) = 1$  случаев

$f(x) = 6 \rightarrow 0$  случаев  $\Rightarrow$

Всего случаев:  $150 + 56 + 12 + 8 + 4 + 1 = 208 + 25 = 231$

Ответ: 231

$$2) \begin{cases} 3y - 2x = \sqrt{3xy - 2x - 3y + 2} \\ 3x^2 + 3y^2 - 6x - 4y = 4 \end{cases} \begin{cases} 3y - 2x \geq 0 \\ 9y^2 + 3y - 2 - (15y - 2)x + 4x^2 = 0 \\ 3x^2 + 3y^2 - 6x - 4y = 4 \end{cases}$$

$$\begin{cases} 3y - 2x \geq 0 \\ \begin{cases} x = \frac{15y - 2 + 9y - 6}{8} = 3y - 1 \\ x = \frac{15y - 2 + 6 - 9y}{8} = \frac{3}{4}y + \frac{1}{2} \end{cases} \\ 3x^2 + 3y^2 - 6x - 4y = 4 \end{cases}$$

$$\begin{aligned} D_x &= 81y^2 - 108y + 36 = \\ &= (9y - 6)^2 \end{aligned}$$

~~3~~

## ПИСЬМЕННАЯ РАБОТА

$$\left\{ \begin{array}{l} 3y - 2x \geq 0 \\ x = 3y - 1 \\ 12y^2 - 28y + 3 = 0 \Rightarrow 27y^2 - 18y + 3 + 3y^2 - 18y + 6 - 4y - 4 = 0 \end{array} \right.$$

$$\left\{ \begin{array}{l} 3y - 2x \geq 0 \\ x = \frac{3}{4}y + \frac{1}{2} \\ \frac{27}{16}y^2 + 3y^2 + \frac{9}{4}y - \frac{9}{2}y - 4y + \frac{3}{4} - \frac{3}{4} - 4 = 0 \end{array} \right.$$

$$\left\{ \begin{array}{l} 2 \geq 3y \\ x = 3y - 1 \\ 30y^2 - 40y + 5 = 0 \quad 6y^2 - 8y + 1 = 0 \quad D_1 = 16 - 6 = 10 \end{array} \right.$$

$$\left\{ \begin{array}{l} \frac{3}{2}y \geq 1 \\ (27 + 48)y^2 + (36 - 72 - 64)y - 4(3 - 12 - 16) = 0 = \\ x = \frac{3}{4}y + \frac{1}{2} \quad \text{или} \quad 3y^2 - 4y - 4 = 0 \end{array} \right.$$

$$\left\{ \begin{array}{l} y \leq \frac{2}{3} \\ x = 3y - 1 \\ y = \frac{4 + \sqrt{10}}{6} \quad \text{⊗} \\ y = \frac{4 - \sqrt{10}}{6} \quad \text{⊙} \end{array} \right. \quad \frac{4 - \sqrt{10}}{6} < \frac{2}{3}$$

$$\left\{ \begin{array}{l} y \geq \frac{2}{3} \\ x = \frac{3}{4}y + \frac{1}{2} \\ y = 2 \quad \text{⊙} \\ y = -\frac{2}{3} \quad \text{⊗} \end{array} \right. \quad \begin{array}{l} y = \frac{4 - \sqrt{10}}{6} \\ x = \frac{4 - \sqrt{10}}{2} - 1 - \frac{\sqrt{10}}{2} \\ x = 2 \\ y = 2 \quad \text{Answer} \end{array}$$



Ответ: ~~1~~ ~~2~~  $\left\{1 - \frac{\sqrt{16}}{2}; \frac{2}{3} - \frac{\sqrt{16}}{6}\right\} \cup \{2; 2\}$

3.  $3^{\log_4 x^2 + 6x} + 6x \geq |x^2 + 6x|^{\log_4 5} - x^2$

$$\begin{cases} x^2 + 6x = y \end{cases}$$

$$\begin{cases} 3^{\log_4 y} + y - |y|^{\log_4 5} \geq 0 \end{cases}$$

$$\exists \log_4 y \Rightarrow y > 0 \Rightarrow |y| = y$$

$$\begin{cases} x^2 + 6x = y \end{cases}$$

$$\begin{cases} 3^{\log_4 y} + y - y^{\log_4 5} \geq 0 \end{cases}$$

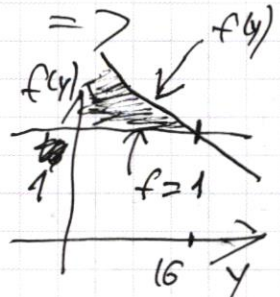
$$3^{\log_4 y} = (4^{\log_4 3})^{\log_4 y} = (4^{\log_4 y})^{\log_4 3} = y^{\log_4 3}$$

$$y^{\log_4 5} \neq 0 \text{ при } y > 0 \Rightarrow$$

$$\begin{cases} x^2 + 6x = y \end{cases}$$

$$\begin{cases} y^{\log_4 3 - \log_4 5} + y^{1 - \log_4 5} \geq 1 \end{cases}$$

$$\log_4 3 < \log_4 4 < \log_4 5$$



$$f_1(y) = y^{\log_4 3 - \log_4 5} - \text{убывающая функция}$$

$$f_2(y) = y^{1 - \log_4 5} - \text{убывающая функция} \Rightarrow$$

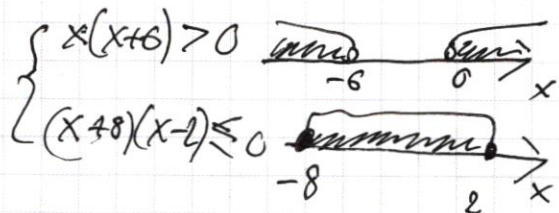
$$f(y) = f_1(y) + f_2(y) - \text{убывающая функция}$$

$$1 - \text{константа} \Rightarrow f(y) \geq 1 \Leftrightarrow y \leq 16$$

$$f(16) = \frac{9}{25} + \frac{16}{25} = 1$$

$$\begin{cases} x^2 + 6x = y \end{cases}$$

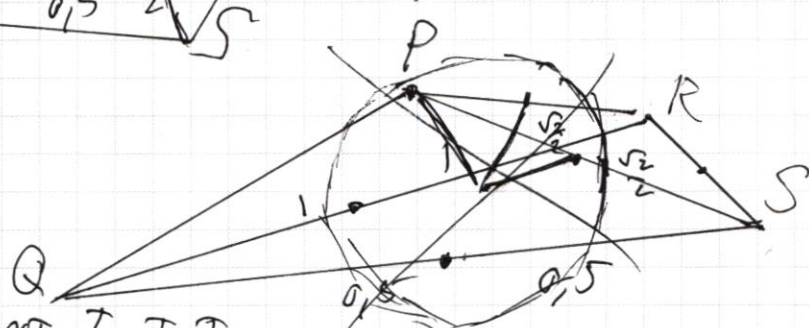
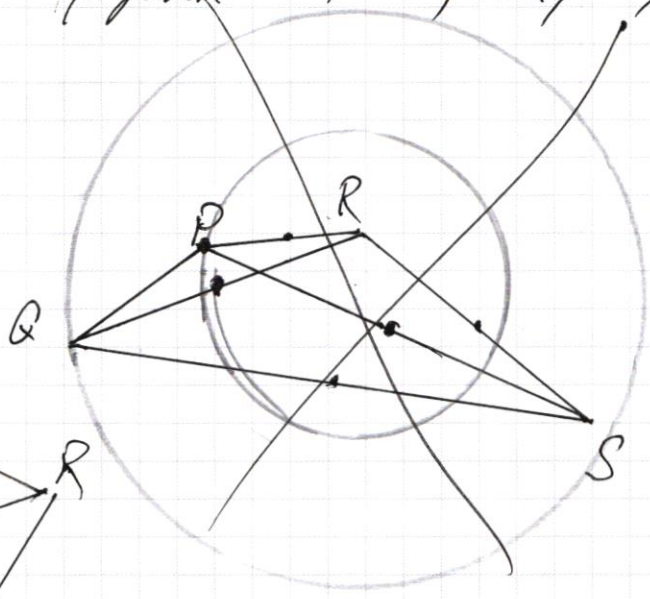
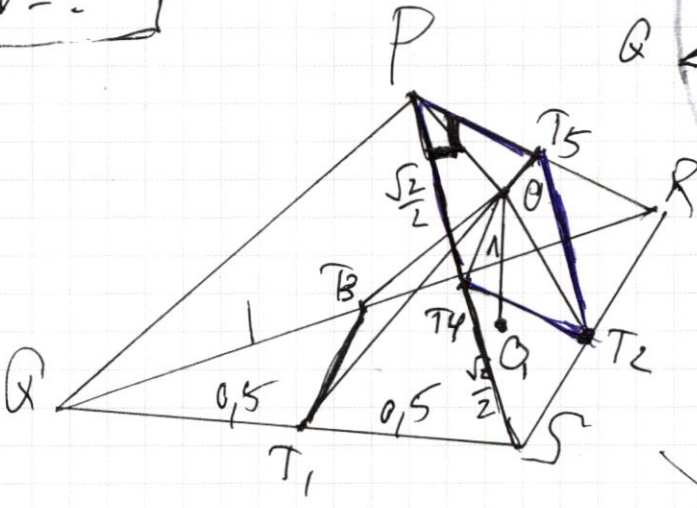
$$\begin{cases} 0 < y \leq 16 \end{cases} \Rightarrow 0 < x^2 + 6x \leq 16$$



Ответ:  $x \in [-8; -6) \cup (0; 2]$

7.  
 $QR=2$   
 $QS=1$   
 $PS=\sqrt{2}$   
 $RS=2$   
 $midV=?$

$O$  - центр сферы  
 $T_1, T_2, T_3, T_4, T_5$  - середина  $QS, SR, RQ, PS, PR$



$O$  равноудалена от  $T_1, T_2, T_3, T_4, T_5, P \Rightarrow$   
 $BQRS$   $O$  проецируется в центр опис. сфер около  $\triangle T_1T_2T_3(O_1)$

$BPRS$ :  $O$  проецируется в центр опис. сфер около  $\triangle T_2T_4T_5$

$T_5T_2 \parallel PS$  как средняя линия  $\triangle PRS$

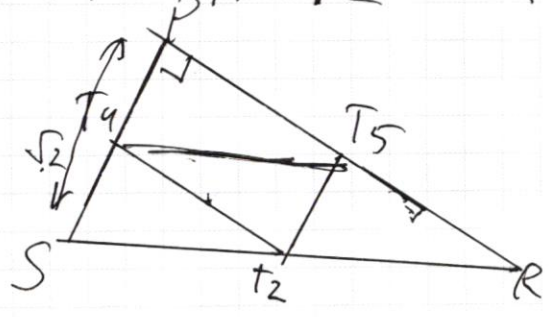
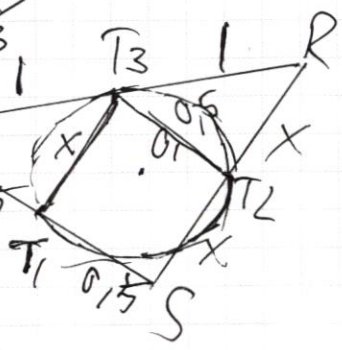
$T_2T_4 \parallel PR$  аналогично

$\Rightarrow PT_5T_2T_4$  - прямоугольник

$T_4T_5^2 = PT_5^2 + PT_4^2$  или  $RS^2 = PR^2 + SP^2 = PR^2 + 2$

$\vec{T_4T_5} = \frac{\vec{SR}}{2} = \vec{T_1T_3}$

$(T_4T_5 \parallel SR, T_1T_3 \parallel SR)$



$T_4T_5 = x$

$x^2 = PR^2 + 2$





ФЕДЕРАЛЬНОЕ ГОСУДАРСТВЕННОЕ АВТОНОМНОЕ  
ОБРАЗОВАТЕЛЬНОЕ УЧРЕЖДЕНИЕ ВЫСШЕГО  
ОБРАЗОВАНИЯ

«МОСКОВСКИЙ ФИЗИКО-ТЕХНИЧЕСКИЙ ИНСТИТУТ  
(НАЦИОНАЛЬНЫЙ ИССЛЕДОВАТЕЛЬСКИЙ  
УНИВЕРСИТЕТ)»

ШИФР  
(заполняется секретарём)

## ПИСЬМЕННАЯ РАБОТА

черновик     чистовик  
(Поставьте галочку в нужном поле)

Страница №\_\_  
(Нумеровать только чистовики)

$$f(ab) = f(a) + f(b)$$

$$D_f: \begin{cases} x \in \mathbb{R} \\ x > 0 \end{cases}$$

$$f(1) = 2f(1) \Rightarrow f(1) = 0$$

$$1 \in \mathbb{R} \\ 1 > 0$$

$$f(p) = [P_4], p - \text{простое}$$

~~$f(a^b) = f(\prod_i^b a_i) = f(\prod_i^{b-1} a_i) + f(a) = \dots = b \cdot f(a)$~~

$a, b$  - натуральные числа

свойство логарифма

~~$f(4p^4) = f(p^4) = 4f(p) = 4[P_4]$~~

$$\log_2 2 = 0 \rightarrow f(4) = 0$$

$$\log_3 3 = 0 \rightarrow f(6) = 0$$

$$\log_5 5 = 1$$

$$\log_7 7 = 1$$

$$\log_{11} 11 = 2$$

$$\log_{13} 13 = 3$$

$$3 \leq x \leq 2 \rightarrow$$

$$3 \leq y \leq 2 \rightarrow$$

$$f(x/y) < 0$$

$$f(a \cdot \frac{1}{b}) = f(a) + f(\frac{1}{b})$$

~~$f(\frac{1}{b}) = f(b \cdot \frac{1}{b}) = 0 = f(b) + f(\frac{1}{b}) \Rightarrow f(\frac{1}{b}) = -f(b)$~~

$$f(x/y) = f(x) - f(y)$$

$$y \neq x \checkmark$$

$$27 - 3 + 1 = 25$$

$$f(y) \geq 1 \Rightarrow y \geq 5$$

$$f(2 \cdot 2) = f(2) + f(2) = 0$$

<del>3</del>	
<del>4</del>	
5	→ 1
<del>6</del>	
7	1
<del>8</del>	
<del>9</del>	
10	
11	2
<del>12</del>	
13	3
<del>14</del>	
<del>15</del>	
16	
17	4
<del>18</del>	
19	4
<del>20</del>	

<del>21</del>	
<del>22</del>	
23	5
<del>24</del>	
25	6
<del>26</del>	
<del>27</del>	

17	0
2	1
1	2
1	3
2	4
1	5
1	6

<del>1</del>
<del>2</del>
2
<del>1</del>
1



## ПИСЬМЕННАЯ РАБОТА

$$1. \sin(2\alpha + 2\beta) = -\frac{1}{\sqrt{17}} \quad \operatorname{tg} x+y = \frac{\sin x+y}{\cos x+y} = \frac{\operatorname{tg} x + \operatorname{tg} y}{1 - \operatorname{tg} x \operatorname{tg} y}$$

$$\sin(2\alpha + 4\beta) + \sin 2\alpha = -\frac{8}{17}$$

$$\sin x+y = \sin x \cos y + \sin y \cos x$$

$$\sin x-y = \sin x \cos y - \sin y \cos x$$

$$\sin(x+y) + \sin(x-y) = 2 \sin x \cos y$$

$$x+y = x_1 \Rightarrow x = \frac{x_1+y_1}{2}$$

$$x-y = y_1 \Rightarrow y = \frac{x_1-y_1}{2}$$

$$\sin x_1 + \sin y_1 = 2 \sin \frac{x_1+y_1}{2} \cos \frac{x_1-y_1}{2}$$

$$\begin{aligned} \sin(2\alpha + 4\beta) + \sin 2\alpha &= 2 \sin(2\alpha + 2\beta) \cos(2\beta) = -\frac{2}{\sqrt{17}} \cos 2\beta = \\ &= -\frac{8}{17} \Rightarrow \boxed{\cos 2\beta = \frac{4}{\sqrt{17}}} \end{aligned}$$

$$\sin(2\alpha + 2\beta) = \sin 2\alpha \cos 2\beta - \sin 2\beta \cos 2\alpha = -\frac{1}{\sqrt{17}}$$

$$\text{Если } \cos 2\beta = \frac{4}{\sqrt{17}}, \text{ то } \begin{cases} \sin 2\beta = \sqrt{1 - \frac{4^2}{17}} = \frac{1}{\sqrt{17}} \\ \sin 2\beta = -\sqrt{1 - \frac{4^2}{17}} = -\frac{1}{\sqrt{17}} \end{cases} \quad (\text{т.к. } \sin^2 2\beta + \cos^2 2\beta = 1)$$

$$\begin{aligned} \left[ \begin{aligned} \frac{4}{\sqrt{17}} \sin 2\alpha - \frac{1}{\sqrt{17}} \cos 2\alpha &= -\frac{1}{\sqrt{17}} \\ \frac{4}{\sqrt{17}} \sin 2\alpha + \frac{1}{\sqrt{17}} \cos 2\alpha &= -\frac{1}{\sqrt{17}} \end{aligned} \right] \Leftrightarrow \left[ \begin{aligned} 4 \sin 2\alpha - \cos 2\alpha &= -1 \\ 4 \sin 2\alpha + \cos 2\alpha &= -1 \end{aligned} \right] \end{aligned}$$

$$\sin(2\alpha + 2\beta) = -\frac{1}{\sqrt{17}} \Leftrightarrow \begin{cases} 2\alpha + 2\beta = \arcsin -\frac{1}{\sqrt{17}} + 2\pi k \\ 2\alpha + 2\beta = \pi - \arcsin -\frac{1}{\sqrt{17}} + 2\pi k \end{cases} \quad k \in \mathbb{Z}$$